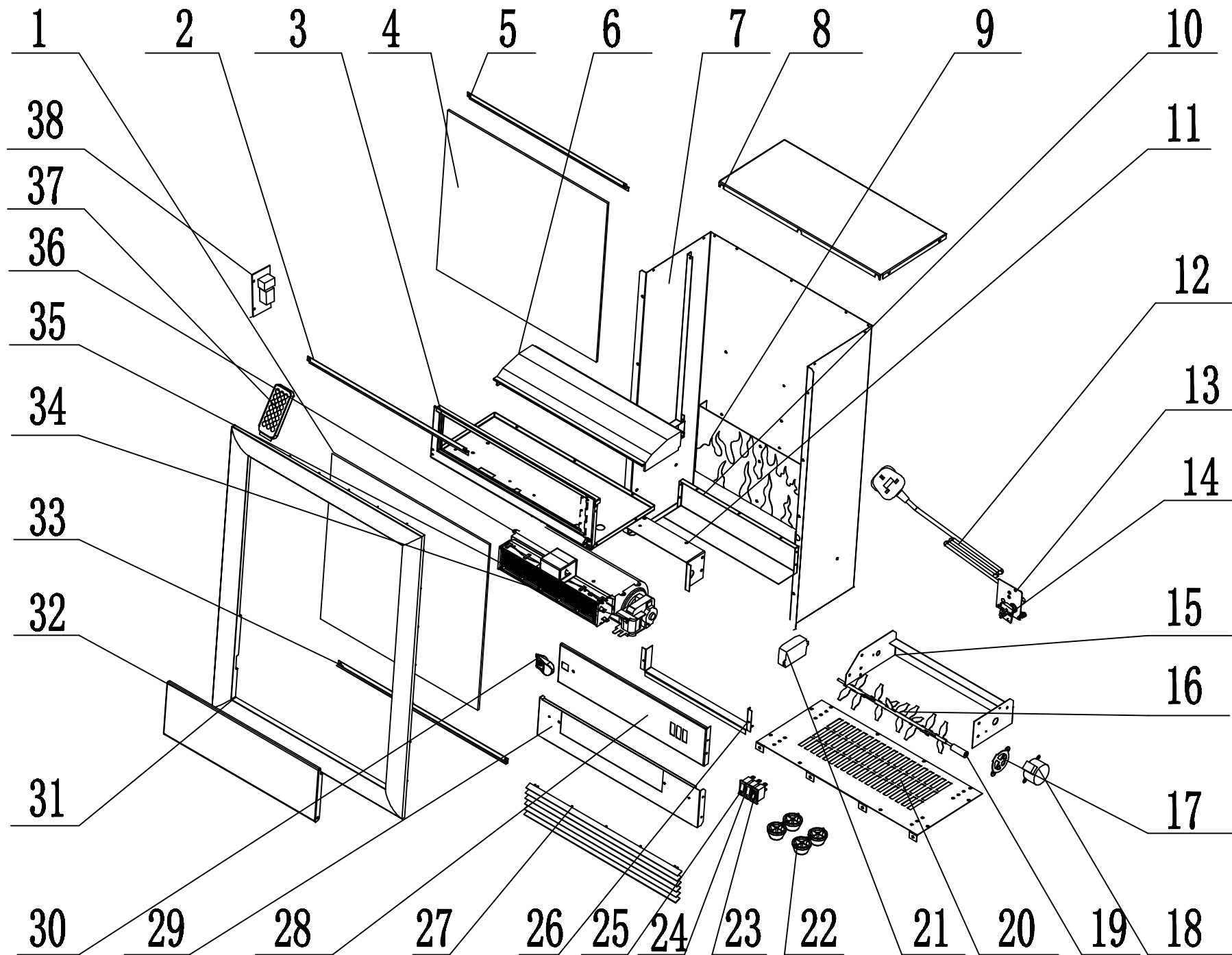


LET 备注	ECN 文件修改号	BY 修改人	DATE 日期	REVISION 修改记录



38	03.08.003.020	接收板	Remote PCB	1
37	03.09.001.030	遥控发射器	Control	1
36	05.030.026.008	电气保护罩	PCBA cover	1
35	05.03.001.007	发热体组	Heating element assy	1
34	05.02.0001.025	金属风轮组	Bower assy	1
33	05.03.018.004	面板下压条	Glass support bracket	1
32	05.01.009.012	开关保护板	Switch cover	1
31	002.04.001.026	3913面框	3913 Frame	1
30	02.01.012.002	锁扣	Clamp	1
29	05.03.006.016	铁槽固定板	Fixed plate for fence	1
28	05.01.034.023	开关板	Switch panel	1
27	05.04.006.002	出风口网罩组	Air outlet	1
26	05.03.010.002	风道	Element baffle	1
25	03.02.001.003	翘板开关	Rocker switch	1
24	03.02.001.002	翘板开关	Rocker switch	1
23	03.02.002.002	单复位开关	Rest switch	1
22	02.01.004.004	底座	Foot	4
21	03.20.002.011	适配器	Power supply	1
20	05.03.001.010	底座	Base	1
19	02.02.003.001	同步电机连接器	Connector	1
18	03.01.001.048	自制同步电机	Flicker motor	1
17	02.02.002.003	防震垫片	Cushion	1
16	08.01.001.004	反光镜	Rotisserie	1
15	05.03.005.416	LED灯板支架	LED-holder	1
14	02.01.039.003	换线柱垫片	Cushionplate	1
13	05.03.017.002	电源线进线板	Power cord access block	1
12	03.21.004.002	美式电源线	Powercord plug	1
11	05.01.004.037	灯架体	LED base	1
10	05.03.037.001	遮光板	Control cover	1
9	08.02.001.034	大熔板	Frame panel	1
8	05.03.003.065	顶板	Top panel	1
7	05.04.001.054	壳体组	Housing	1
6	05.04.003.205	炭火组	Media assy	1
5	05.03.018.005	幕玻璃条	Mirror holder strip	1
4	04.01.001.003	幕玻璃	Mirror	1
3	05.04.005.013	风轮固定板组	Bower assy holder	1
2	05.03.018.003	面板上压条	Glass fixing bracket	1
1	04.02.001.011	面板	Front glass	1

ITEM 序号	Part No. 零件号	Description 零件名称	Qty 数量
MATERIAL 材料	浙江富途佳电子科技有限公司 ZHEJIANG FUERJ ELECTRIC SCIENCE & TECHNOLOGY CO.,LTD.		
THICK 料厚			
DRAWN 设计			
CHECKED 审核			
APPROVED 审批			
SIGN 签字/DATE 日期		PROCEED FROM 初始使用产品 Ireland model 设计版本号	AJ30V-N-RC-LED 微波炉取碟器 114938 REV. 版本号 00
Scale 比例	N.W. 重量	Drawing No. 图号	12.03.001.161 1 SHEET/OF 1